

Linkan cylinder

LA35

LA35는 큰 추력을 내기위해 매우 견고한 구조로서 강한 하우징과 특수한 외형으로 이루어져 있습니다. 산업분야, 자동화, 치과용 의자, 병원용 침대, 운동장비 등의 여러 가지 적용처에 적용이 가능하며 특히 고하중, 고출력의 환경에 적합하도록 여러 가지 기능들을 적용하였습니다.



특징

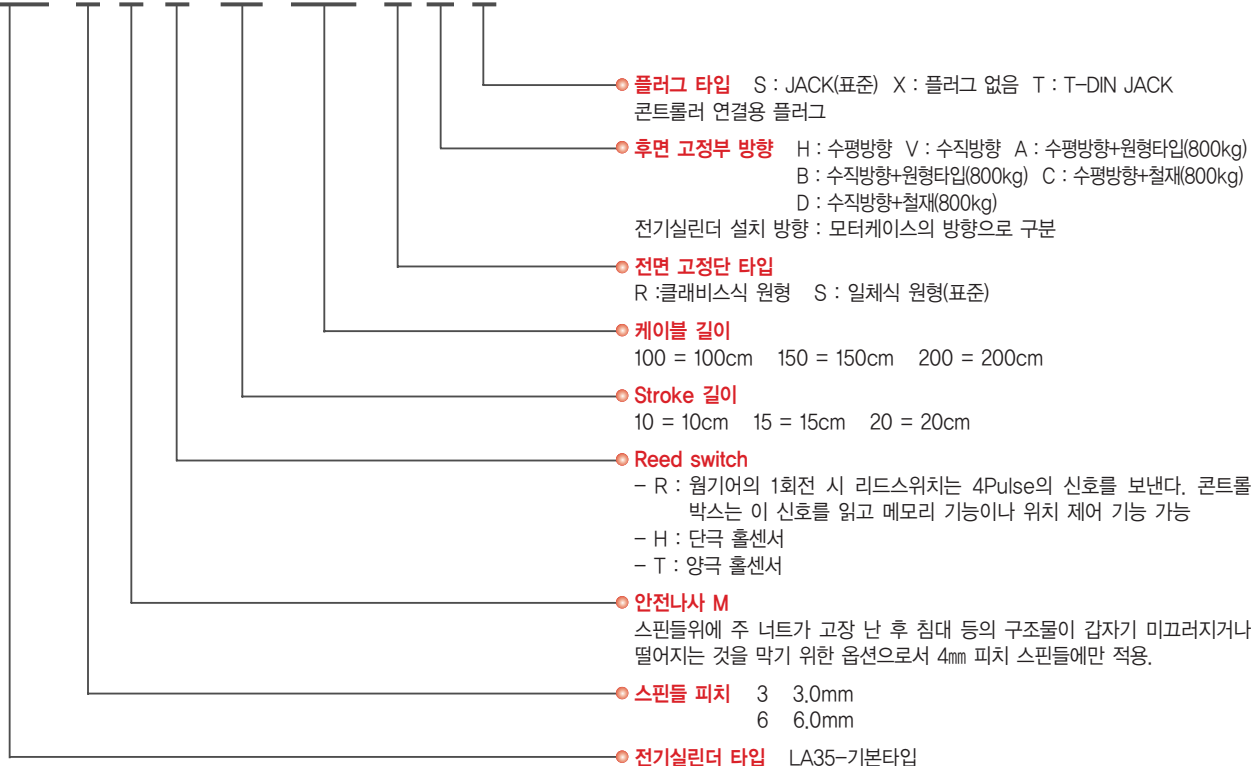
- 24V DC 영구 자석식 모터
- 최대 4000N~8000N 추력
- 내장된 한계 스위치(조정 불가능)
- Stroke 길이 : 10cm, 15cm, 20cm
- 외부 스트록 파이프 커버는 알루미늄 재질이며 내부 스트록 파이프는 스테인레스스틸 재질로서 마찰을 줄이면서 고품질을 실현
- 우아하고 아담한 디자인 : 작은 설치 길이
- 의무 사용 주기 : 최대 10% 또는 2분/18분(2분 동작 후 18분 휴지)
- 사용 가능 주위 온도 : +5°C ~ +40°C
- 색 : 검정색

선택사항

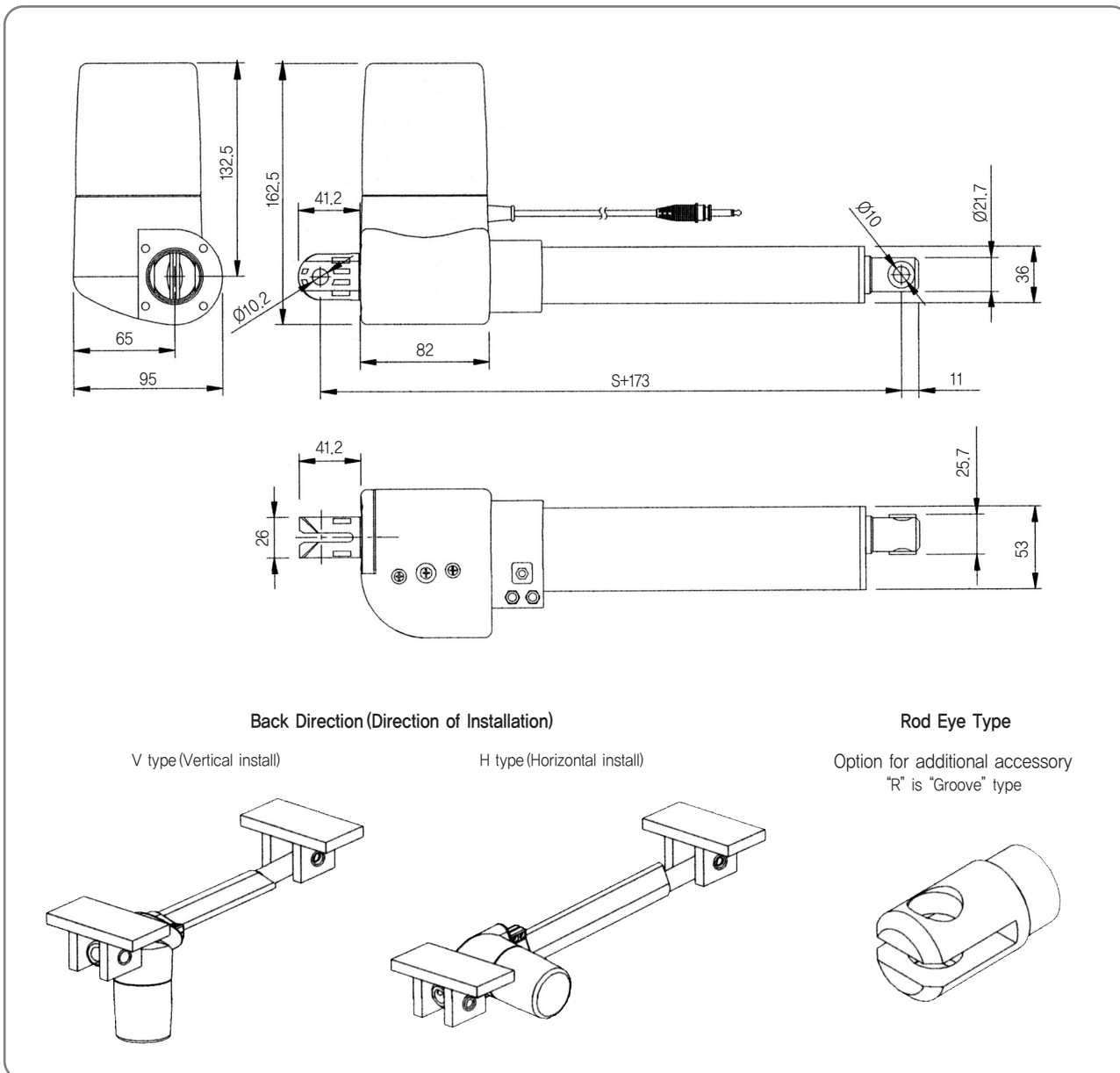
- 후면 고정부 위치 0° 또는 90°
- 리드스위치 기능과 함께 CB05, CB24, CB28 등의 콘트롤 박스와 사용 가능
- 전면 고정단 : 클레비스식 원형 또는 일체식 원형 가능
- 보호등급(방수방진등급) : IP66
- 홀센서 설치 가능(상담요망)

LA35 주문 예제

LA35. 3 M R - 10 - 100 - R H D



Dimensions



기본 설치 길이

Stroke mm	100	150	200
고정취부길이 mm	288	323	373
최대길이 mm	388	473	573

* 200mm 이상의 Stroke는 문의하시기 바랍니다.

데이터

Spindle Type	Spindle Pitch (mm)	최대힘 (N)		통상전류 (Amp.)	통상속도 [mm/s]		최대셀프잠김 [N]	전압 (V)
		미는 힘	당기는 힘	최대부하시	무부하시	최대 부하시	미는 힘	
LA35.3	3	8000	4000	4.8A	4.5	3.0	8000	DC24V
LA35.3	3	8000	4000	4.8A	6.0	4.5	8000	DC30V
LA35.6	6	4000	4000	4.6A	9.3	5.7	4000	DC24V
LA35.6	6	4000	4000	4.6A	12.0	8.0	4000	DC30V

(의무사용추가: 10%)

* 위의 자료는 당사의 표준 전력 공급시의 테스트 자료입니다. 만약 귀사의 컨트롤러와 호환할 수 있는 자료가 필요하면 당사로 연락주시길 바랍니다.