

Lift Column

전기리프트 ES07

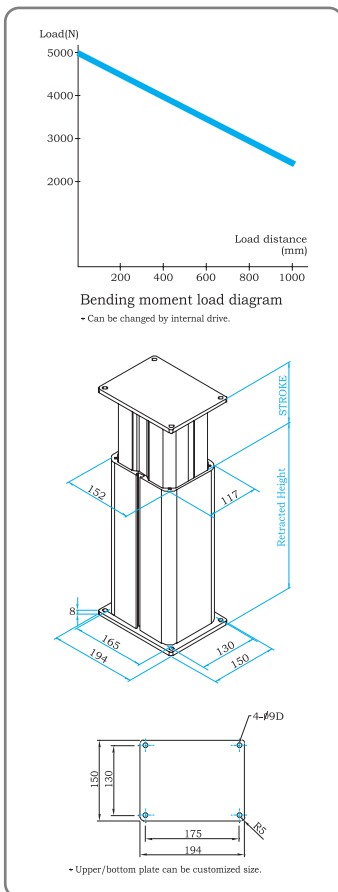
편안한 작업자세를 위해 빠르고 쉬운 높이조절은 근로자에게 매우 중요합니다. 또한 알맞은 인체 공학적 높이를 조절할 수 있을 뿐만 아니라 앉거나 서서 일할 수 있는 높이까지 조절이 가능하여 근로자의 근골격계의 산재를 예방할 수 있습니다. 높낮이 조절을 요구하는 장비에 많이 적용되고 있는 전기리프트입니다.

기술 자료

- 최대 6대까지 개별 또는 동기 작동할 수 있도록 구성 가능
 - 리프트의 힘은 개별 구동시 100N~10000N 까지임
 - Stroke 길이는 최대 1200mm 가능
 - 무부하시 속도는 6mm/s~120mm/s
 - 2단 칼럼
 - 선택 사항으로 Potentiometer 또는 Encoder 설치와 안전너트 설치 가능
 - 의무 사용 주기는 10% (2분 연속 작동 후 18분 휴지)
 - 최장 Stroke 길이에서 최대 구부릴 수 있는 (Bending Moment)는 2500Nm 임
 - 내부 컨트롤 박스는 요청에 따라 가능(표준은 외부)
 - 브라켓이나 악세서리는 사이드 슬롯에 볼트와 너트를 이용하여 설치가능
- * 콘트롤러, 핸드셋, 테이블 핸드셋 또는 풋스위치를 별도로 구매하여야 합니다.
* 특수한 주문사항도 제작 가능합니다. 당사로 문의하시기 바랍니다.



Dimension



Standard Electric Lift(Lifting column)

	Installation height incl. top and base plate	Stroke length (mm)	Load (N)	Speed (mm/s) unloaded / max load
ES7-39.1.100.290-O	290	100	1000	28/22
ES7-39.1.150.340-O	340	150	1000	28/22
ES7-39.1.200.390-O	390	200	1000	28/22
ES7-39.1.250.440-O	440	250	1000	28/22
ES7-39.1.300.490-O	490	300	1000	28/22
ES7-33.3.100.288-O	288	100	3000	8/6
ES7-33.3.150.338-O	338	150	3000	8/6
ES7-33.3.200.388-O	388	200	3000	8/6
ES7-33.3.250.445-O	445	250	3000	8/6
ES7-33.3.280.486-O	486	280	3000	8/6
ES7-33.3.300.510-O	510	300	3000	8/6
ES7-33.5.100.288-O	288	100	5000	5/4
ES7-33.5.150.338-O	338	150	5000	5/4
ES7-33.5.200.388-O	388	200	5000	5/4
ES7-33.5.280.486-O	486	280	5000	5/4
ES7-33.5.300.510-O	510	300	5000	5/4
ES7-MBZ.1.200.408-O	408	200	1000	17/13
ES7-MBZ.1.300.520-O	520	300	1000	17/13
ES7-MBZ.1.500.750-O	750	500	1000	17/13
ES7-MBZ.3.200.408-O	408	200	3000	8/6
ES7-MBZ.3.300.520-O	520	300	3000	8/6
ES7-MBZ.5.200.418-O	418	200	5000	6/4
ES7-MBZ.5.300.530-O	530	300	5000	6/4
ES7S-0.8.240.435-O	435	240	800	22/17
ES7-YSK.1.120.290-O	290	120	1000	50/41

- * 위 데이터는 표준전원 DC24V로 테스트 한 값입니다. 속도는 DC30V를 사용하시면 더 빨라질 수 있습니다.
- * 사용자의 콘트롤러를 사용시 저희 기술지원부로 문의하시기 바랍니다.
- * 고객주문사항 제작가능. 기술지원부로 문의하시기 바랍니다.
- * 높은 측면하중(벤딩모멘트)가 요구되어지는 경우, 취부길이가 늘어날 수 있습니다.